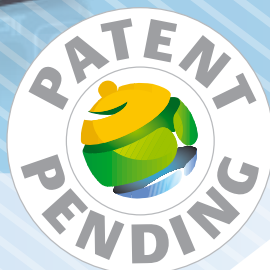




CX: 32x74mm



SERIA XRB: SZAFY CHŁODNICZE na NAPOJE

- Sterowniki elektroniczne do szaf chłodniczych na napoje
- Łatwe i intuicyjne programowanie
- Wysoka oszczędność energii dzięki efektywnej optymalizacji pracy obciążen
- Algorytmy oszczędzania energii bez korzystania z zewnętrznych czujników
- Oszczędzanie energii bazujące na wstępnie skonfigurowanym interwale czasowym
- Automatyczne przełączanie się na tryb Extra Cooling, po uzupełnieniu ilości towaru w szafie
- Kontrola czasu pracy sprężarki
- Licznik aktywacji przełączników sprężarki/światła/odsraniania/wentylatorów
- Monitorowanie temperatury skraplacza w celach serwisowych
- Zarządzanie grzałkami szyb (tylko dla XRB07CX)
- Możliwość aktualizacji oprogramowania poprzez narzędzie Prog Key
- Złącze Hot Key lub Prog Tool Kit dla szybkiego i łatwego programowania
- Złącze szeregowo do systemów monitoringu
- Maksymalny pobór mocy 3 VA
- Wyświetlacz LED w kolorze czerwonym (10,5 mm wysokości) z ikonami



Dla urządzeń z oraz bez drzwi (także z żaluzjami)

KODY DO ZAMÓWIENÍ

XRB X R B O C X - A N C D E



Aby zamówić niebieski wyświetlacz skontaktuj się z Dixell



Aby zamówić zegar czasu rzeczywistego skontaktuj się z Dixell

A	C	D	E
Zasilanie	Brzęczyk	Jednostka miary	Rodzaj złącz
0 = 12Vac/dc	0 = Nie	C = °C	3 = Skręcane
4 = 110Vac	1 = Tak	F = °F	9 = Wtyczki skręcane
5 = 230Vac			

STEROWNIKI SZAF CHŁODNICZYCH na NAPOJE z lub bez WENTYLATORA PAROWNIKA

XR

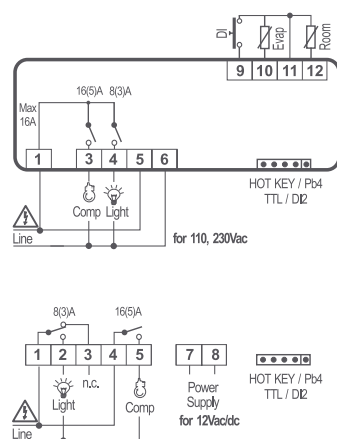
XRBO4CX	Sterownik elektroniczny urządzeń bez wentylatora parownika
XRBO6CX	Sterownik elektroniczny urządzeń z wentylatorem parownika
XRBO7CX	Sterownik elektroniczny urządzeń z wentylatorem parownika oraz dodatkowym przełącznikiem



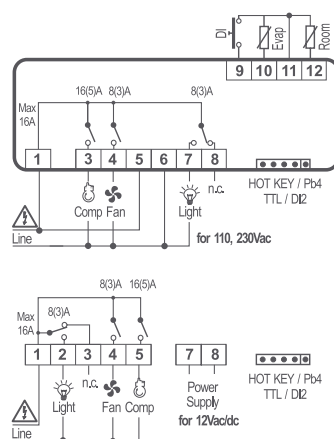
CX: 32x74mm

CECHY	XRBO4CX	XRBO6CX	XRBO7CX
Wyświetlacz: ilość cyfr	± 3 i znak dziesiętny	± 3 i znak dziesiętny	± 3 i znak dziesiętny
Zasilanie	12Vac/dc 110, 230Vac	12Vac/dc 110, 230Vac	110, 230Vac
Wejścia czujników			
Termostat	NTC	NTC	NTC
Odszranianie	NTC	NTC	NTC
Skraplacz	NTC	NTC	NTC
Skraplacz/AUX			NTC poprzez HOT KEY
Wejście cyfrowe			
Rozpoczęcie odszraniania, światło, AUX, włącznik drzwiowy, oszczędzanie energii, czujnik	konfigurowalne	konfigurowalne	konfigurowalne
Alarm, rozpoczęcie odszraniania, światło, AUX, włącznik drzwiowy, oszczędzanie energii, obsługa wentylatora, AN/AUS	konfigurowalne	konfigurowalne	konfigurowalne
Przełączniki			
Sprężarka	16A	16A	16A
Wentylator		8A	8A
Światło	8A	8A	8A
AUX			5A
Inne			
Złącze Hot Key/Prog Tool Kit	wbudowane	wbudowane	wbudowane
Złącze szeregowo	TTL	TTL	TTL
Brzęczyk	opcjonalny	opcjonalny	opcjonalny

XRBO4CX



XRBO6CX



XRBO7CX

